

Grönsaksskärare TrinityPro kombinerad grönsaksskärare/ kökshack 2,6 L - variabel hastighet

Produkt # _____

Modell # _____

Namn # _____

SIS # _____

AIA # _____



602158 (COM26VS)

Kombinerad
Grönsaksskärare/kökshack
TrinityPro 2,6 L, skål i rostfritt
stål, variabel hastighet
500-3600 varv/min, med 3
skivor inkluderat (skärskiva
2mm, skärskiva 5mm,
rivskiva 3mm)

Kort specifikation

Pos.

TrinityPro kombinerad grönsaksskärare/kökshack med 2,6 l skål i rostfritt stål. Ger konsekventa skärresultat tack vare ett patenterat matarrör. Konstruerad i ett robust plastmaterial med 1,25 liter transparent halvmåneformad behållare. Grönsaker matas direkt in i behållaren där en påtryckare pressar grönsakerna mot skärskivorna och säkerställer en jämn skärning på minimal tid. 2 små behållare för exakt skivning av långa grönsaker. 55mm eller 25mm. Perfekt för rivning, skivning / vågiga skivor, julienne och tärning. 3 skivor ingår: 2 skärskivor med måtten 2 mm och 5 mm samt en rivskiva på 3 mm. En säkerhetsmikrobrytare stoppar bladet när matningstratten öppnas. Transparent lock med skrapa och centralt matningshål som gör att du kan tillsätta ingredienser medan apparaten är igång. Microtandad bladrotor. Vinklade blad och skålens koniska bas garanterar jämn blandning. Alla ingredienser bearbetas jämnt och snabbt tack vare ett speciellt flöde som genereras inuti skålen. Inget spänningssystem vilket förhindrar oavsiktlig start av apparaten. Alla delar som är i kontakt med livsmedel är avtagbara och kan diskas i diskmaskin. Vattentäta, platta och mjuka knappar som är enkla att rengöra. Variabel hastighet 500-3600 varv/min. En smart hastighetskontroll begränsar hastigheten när grönsaksskärar-delen är installerad.

Huvudfunktioner

- Kombinerad apparat med två funktioner: Grönsaksskärare och kökshack.
- Utrustad med grönsaksskärar-tillbehör för skivning, rivning, strimling (julienne), tärning och tärning av pommes frites.
- Inkl kökshack och emulgeringsfunktion för snabbhackning, blandning, malning, rivning, knådning och emulgering.
- Utrustad med en halvmåneformad behållare (1,25 l) och 2 små behållare för exakt skivning av långa grönsaker. 55mm eller 25mm.
- Konsekventa skärresultat tack vare en patenterad matare.
- Stort utmatningshål för effektiv utmatning. Kantiner och andra behållare som är upp till 200 mm höga kan placeras under utmatningshålet.
- Modell med kontinuerlig matning.
- Pulsfunktion för snabb och exakt skivning och rivning.
- Ergonomisk matartratt, lämplig för både vänster- och högerhänta användare.
- För användarens säkerhet stannar grönsaksskäraren när matartratten lyfts under drift.
- Inkl 3 skivor: skärskiva 2mm, skärskiva 5mm, rivskiva 3mm.
- Fler skivor med olika storlekar för skivning, tärning, rivning och strimling finns som tillval (diam 175mm).
- Inkl en 2,6 l skål i rostfritt stål med mikrotandad bladrotor.
- Inkl skål/locksrapa för ett slätt och jämnt resultat vid emulgering.
- Transparent lock med trattformat hål där ingredienser kan tillsättas medan apparaten är igång.
- Alla ingredienser bearbetas jämnt och snabbt tack vare ett speciellt flöde som genereras inuti skålen.
- Pulsfunktion för grovhackning.
- Platt, vattentät kontrollpanel med strömbrytare och pulsfunktion.
- Alla delar som kommer i kontakt med mat kan tas bort utan hjälp av verktyg, kan tas isär helt och kan diskas i diskmaskin.
- Kapacitet: Grönsaksskäraren kan leverera mat för upp till 100 personer per användning. Kökshacken kan leverera mat för upp till 50 personer per användning.
- Ergonomiskt utformad apparat som erhållit en 4-stjärnig ergocertifiering för sin design och användarvänlighet.
- Flexibilitet för högkvalitativ skivning: Variabel hastighet med olika hastighetsnivåer som kan

justeras beroende på ingrediensernas konsistens.

- Automatisk hastighetsbegränsning enligt vald funktion (skivare eller hackare).

Konstruktion

- Skål i rostfritt stål (AISI 304).
- Mikrotandade knivar i rostfritt stål (420 AISI) och ergonomisk skrapa i tåligt kompositmaterial ger jämn mixning.
- IPX5 (IP55) platt, vattentät touchkontroll.
- ON/OFF-knapp på apparatens baksida.
- Asynkron industrimotor utan borstar för hög pålitlighet och tyst funktion, motoraxel i rostfritt stål.
- Variabel hastighet: 500 - 3600 varv/min.
- Motoreffekt: 750 W.
- Livsmedelssäkerhet i enlighet med europeiska direktiv och brittisk lagstiftning. Dessutom är material som är i kontakt med livsmedel BPA-fria.
- Produktsäkerhet överensstämmer med europeiska direktiv, lagstiftning i Storbritannien och internationella standarder för hälsa och säkerhet.

Medföljande tillbehör

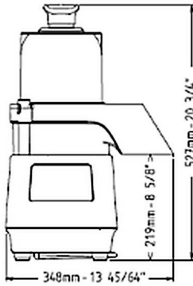
- 1 av Transparent lock till 2,6 L. Skål. För kökshack PNC 650117
- 1 av Set inkluderat 3 skivor (skärskiva 2mm, skärskiva 5mm, rivskiva 3mm) PNC 650196
- 1 av Microtandad kniv för 2,6 L. Skål för Kökshack PNC 650226
- 1 av Skål i rostfritt stål 2,6 L för Kökshack PNC 650228
- 1 av Skrapa för skål 2,6 L. För kökshack PNC 650230
- 1 av Utmatarskiva till grönsaksskärare PNC 650232

Övriga Tillbehör

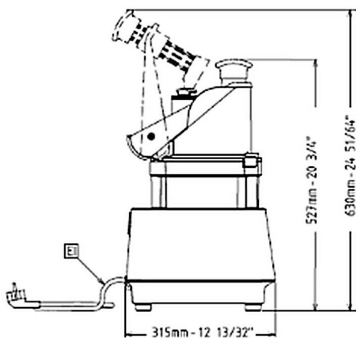
- Rengöringsverktyg TrinityPro/TRS/TRK tärningsgaller 5/8/10mm PNC 650110
- Transparent lock till 2,6 L. skål. För kökshack PNC 650117
- Transparent lock till 3,6 L. skål. För kökshack PNC 650118
- Set inkluderat 3 skivor (skärskiva 2mm, skärskiva 5mm, rivskiva 3mm) PNC 650196
- Set med 6 skivor (skärskiva 2mm, skärskiva 5mm, rivskiva 3mm, rivskiva 7mm, skärskiva 10mm, tärningsgaller 10X10mm) PNC 650197
- Rivskiva i rostfritt stål 2mm (dia. 175mm) PNC 650198
- Rivskiva i rostfritt stål 3mm (dia. 175mm) PNC 650199
- Rivskiva i rostfritt stål 4mm (dia. 175) PNC 650205
- Rivskiva i rostfritt stål 7mm (dia. 175mm) PNC 650207
- Rivskiva för Parmesan PNC 650208
- Strimmelskiva i rostfritt stål 2mm (dia.175mm) PNC 650209

- Strimmelskiva i rostfritt stål 4 mm (dia.175mm) PNC 650210
- Strimmelskiva i rostfritt stål för pommes frites 8mm (dia. 175mm) PNC 650211
- Skärskiva i rostfritt stål 1mm (dia.175mm) PNC 650213
- Skärskiva i rostfritt stål 2mm (dia.175mm) PNC 650214
- Skärskiva i rostfritt stål 3mm (dia.175mm) PNC 650215
- Skärskiva i rostfritt stål 5mm (dia.175mm) PNC 650216
- Skärskiva i rostfritt stål 6mm (dia.175mm) PNC 650217
- Räffelskiva i rostfritt stål 3mm (dia.175mm) PNC 650218
- Räffelskiva i rostfritt stål 5mm (dia.175mm) PNC 650219
- Skärskiva i aluminium 8mm (dia.175mm) PNC 650220
- Skärskiva i aluminium 10mm (dia.175mm) PNC 650221
- Tärningsgaller 8x8mm (dia.175mm) PNC 650222
- Tärningsgaller 10x10mm (dia.175mm) PNC 650223
- Tärnings set 8mm (Skärskiva i aluminium 8mm, tärningsgaller 8x8mm) (dia.175mm) PNC 650224
- Tärnings set 10mm (skärskiva i aluminium 10mm, tärningsgaller 10x10mm) (dia.175mm) PNC 650225
- Microtandad kniv för 2,6 L. Skål för Kökshack PNC 650226
- Slät kniv för 2,6 L. Skål för Kökshack PNC 650227
- Skål i rostfritt stål 2,6 L för Kökshack PNC 650228
- Skål i transparent copolyester 2,6 L. För kökshack PNC 650229
- Skrapa för skål 2,6 L. För kökshack PNC 650230
- Skål i rostfritt stål 2,6 l för kökshack, microtandad bladrotor, lock med skrapa PNC 650231
- Utmatarskiva till grönsaksskärare PNC 650232
- Microtandad kniv för 3,6 L skål för kökshack PNC 650233
- Slät kniv för 3,6 L skål för kökshack PNC 650234
- Skål i rostfritt stål 3,6 L för kökshack PNC 650235
- Skrapa för 3,6 L skål för kökshack PNC 650236
- Skärskiva i rostfritt stål 4mm (dia.175mm) PNC 650237
- Transparent skål 2,6 L för Snabbhack. mikrotandad kniv, lock med skrapa PNC 650245
- Hållare för 1st skärskiva 175mm och 205mm PNC 653632
- - NOT TRANSLATED - PNC 653864

Front

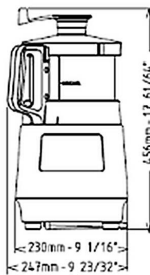


Sida



EI = Elektrisk anslutning

Baksida


Elektricitet

Spänning:	220-240 V/1N ph/50/60 Hz
Effekt, max:	0.75 kW
Total watt:	0.75 kW

Kapacitet

Kapacitet (upp till):	150 kg/Cykel
Kapacitet:	2.6 Litre

Viktig information

Ytermått, bredd	348 mm
Ytermått, djup	328 mm
Ytermått, höjd	527 mm
Fraktvikt:	20.2 kg